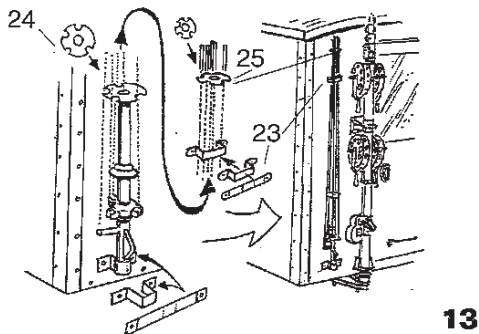


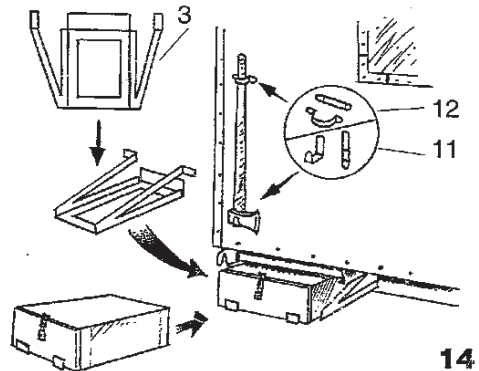
15) Cement metal part No. 24 on the antenna silder. Make antenna rods from the plastic rod and cement them into all cut-outs and in the center. Put on and cement metal part No. 25 at the ends of the antenna rods. Cement this part such to be some 2 - 3 mm from the ends. It is very fine operation, but the result is worthwhile. See drawing No. 1. In accordance with the drawing No. 13 bend and cement antenna holder on the rear of the hull-metal part No. 22. Cement the antenna in this holder and cement the second holder - part No. 23 - across its rods.



13

16) Pod spodní přední část levé strany nástavby nalepte na rám bednu spolu s jejím držákem - kovový díl č. 3. Na bok nástavby nalepte sekeru spolu s jejími úchyty - kovové díly č. 11 a 12. Postupujte podle obr. č. 14.

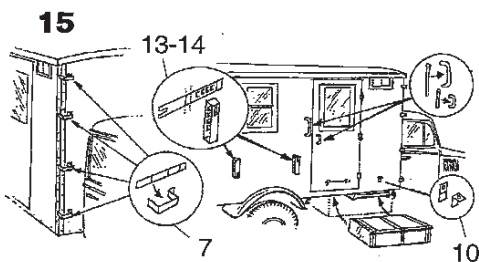
16) Cement box with its holder - metal part No. 3 - below left face of the hull on the frame. Cement axe and its holders - metal parts No. 11 and 12 - on the side of the hull. See drawing No. 14.



14

17) Pod spodní přední část pravé strany nástavby nalepte poslední bednu přímo na kovové nosníky. Nalepte také stupačky na oba přední rohy nástavby - kovové díly č. 7. Dále ohněte a dolepte klíky u dveří - kovový díl č. 8, držák dveří - díl č. 10 a značku - díl č. 4. Kovové díly č. 13 a 14 ohněte a nalepte na pravý bok nástavby tak, aby vnější výřez byl jednou nahoře a jednou dole. Čtyři pacičky těchto dílů vyhněte dovnitř. Z tyčinky plastiku nalepte klíku dveří a boční madlo. Postupujte podle obr. 11 a 15.

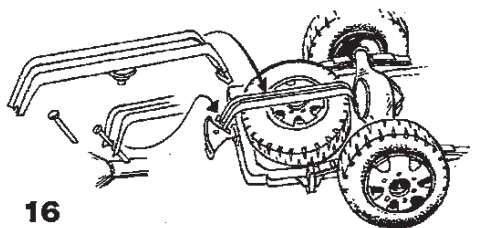
17) Cement the last box below the right front part of the hull just on the metal beams. Cement also step boards on the both of the front corners of the hull - metal parts No. 7. Then, bend and cement door handles - metal part No. 8, door holder - part No. 10 - and sign - part No. 4, with metal parts No. 13 and 14. Bend and cement it on the right side of the such, that the cut-outs are once up and once down. Bend four fixing lugs inside. Cement door handle and side banister made from the plastic rod. See drawing No. 11 and 15.



15

18) Zespodu na rám nalepte náhradní kolo a jeho držák. Šroub uchycení napodobte tyčinkou z plastiku - obr. č. 16.

18) Cement reserve wheel its holder on the bottom of the frame. Holding screw can be imitated by plastic rod - drawing No. 16.



16

19) Teprve nyní přilepte kabinu řidiče a dolepte zbývající detaily ze stavebnice.

19) Cement driver's cabin and the remaining details from the kit.

Při stavbě postupujte podle instruktažních obrázků.

Upozornění: Během opracování může vznikat prach, který může dráždit dýchací cesty. Používejte ochranu očí při odstraňování kovových dílů.

Follow the instruction drawings the assembly.

Notice: Machining can produce dust which can be irritating to the respiratory tract. Metal parts should be cut off using protection eyesight.

Plus Model s.r.o
Jižní 56, 370 10 České Budějovice
Czech Republic
<http://www.plusmodel.cz>
e-mail: plusmodel@plusmodel.cz

Kupujte přímo na www.plusmodel.cz
Buy directly from www.plusmodel.cz

108

plusmodel

1/35

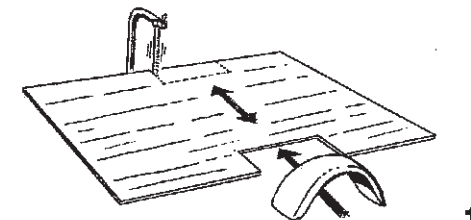
Opel Blitz Radio car

conversion set for Italeri kit

Návod ke stavbě - Instructions:

1) Slepěte podvozek stavebnice, ale nelepte na něj korbu ani její nosníky. Slepěte také kabinu řidiče ale zatím ji nelepte na podvozek. Dolepte ji až v úplném závěru stavby. Budete tak mít lepší přístup ke všem dílům při lepení konverze.

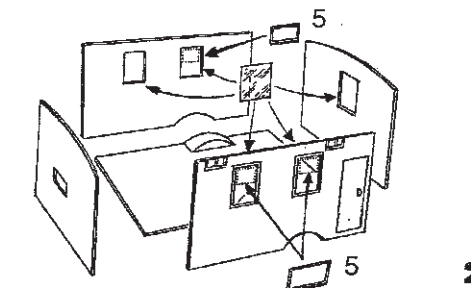
1) Cement chassis from the kit, but without loading area with their beams. Cement driver's cabin, but also don't cement it on the chassis. Do this steps at end of the construction to get better access to all parts during conversion.



1

2) Vyřízněte do spodní části korby (Opel Blitz díl č.88, Mercedes Benz díl č. 81) otvory pro blatníky dle obrázku č.1. Nejlepší je přisadit boční díly nástavby a označit si tak přesně místa pro výřezy. Výřezy udělejte na hloubku 12 mm. Blatníky vezmete ze stavebnice, ale pozor, zatím je nelepte.

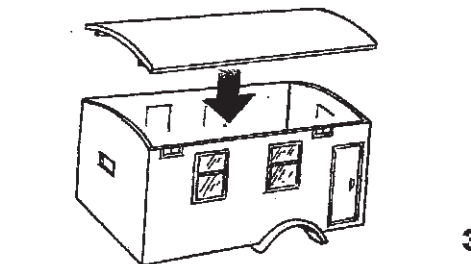
2) Cut off openings into bottom part of the loading area (Opel Blitz part No. 88, Mercedes benz part No. 81) for fenders, see drawing No. 1. The best result can be obtained if you place side parts of the hull tentatively and mark the exact positions for cuttings, which have to be 12 mm deep. You can use the fenders from the kit, but don't cement them in this step.



2

3) Očistěte všechny díly nástavby od oděpů a ze zadní strany oken nalepte přesně vystřižené díly fólie dle obr. 2.

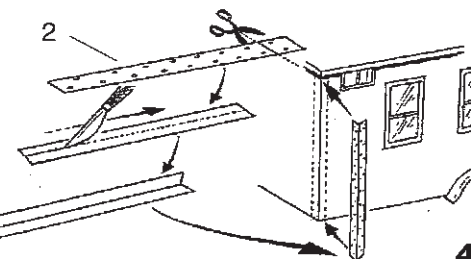
3) Clean properly all parts of the hull from the flushes and cement exactly cut-out parts of the foil on the inside of the windows. See drawing No. 2.



3

4) Sestavte bočnice nástavby spolu s upravenou podlahou korby. Díly k sobě přilepte vteřinovým lepidlem. Z vnější strany vlepte do oken jejich rámy - kovový díl č.5. Pozor, do oken dveří vlepte přibližně v polovině jejich výšky pásek vystřižený ze zbylého rámečku mezi kovovými díly č.2.

4) Set up side parts of the hull together with adapted floor of the loading area. Use cyanoacrylate adhesive. Cement frames of the windows from the outside - metal parts No. 5. Attention - cement thin metal bar remained between the metal part No. 2 in the half height of the door windows.



4

5) Nyní dolepte do výřezů blatníky. Počítejte s tím, že výřezy v podlaze budete muset dobrousit tak, aby blatníky přesně dosedly. Je také vhodné odříznout původní dosedací plošky na blatnících.

5) Now cement the fenders into the cutouts. Be aware that the cutouts in the floor will have to be smoothed so that the fenders fit perfectly. It is also advisable to cut off the original contact surfaces on the fenders.

Z vnitřní strany blatníků nalepte destičky tak, aby nebylo možné vidět blatníky dovnitř nástavby. Správně by blatníky měly přesahovat na šířku boky korby asi o 1 až 1,5 mm.

5) Cement fenders into cuttings. Maybe, the cuttings in the floor will need some grinding in order the fenders will fit well. To remove original bearing surfaces on the fenders is also suitable. Cement plastic sheets from the inside of the fenders, the inner space of the hull have not be seen through the fenders. The fenders must be some 1,0 - 1,5 mm wider than hull.

6) Vyzkoušejte si na suchu nasadit střechu nástavby a když dobře lícuje, tak ji přilepte.

6) Adapt the roof of the hull. If the roof fit well, cement it in place.

7) Z aršíku kovových dílů vyřízněte díly č.2, zastrhněte je na přesnou délku, ohněte a přilepte je na boky nástavby podle obr. č.4.

7) Cut off metal parts No. 2, bend and cement them on the side surfaces of the hull - see drawing No. 4.

8) Odřízněte na rámu podvozku trámeček podle obr. č.5.

8) Cut off the beam from the chassis according drawing No. 5.

9) Kovové díly č. 1 naohýbejte do nosníků tvaru U a čtyři z nich nalepte na rám podle obr. č. 6. Pozor mezi první dva nosníky za kabinou se vám musí vejít vysouvací rampa viz. obr. č. 7. Také poslední nosník (u závěsu pro přívěs) je nutno nalepit tak, aby do konce rámu byly ještě 4 mm. Na vnitřní strany prvního a posledního nosníku nalepte zvedací háky - kovový díl č. 6. Háky musí nosník přesahovat asi o 2 mm.

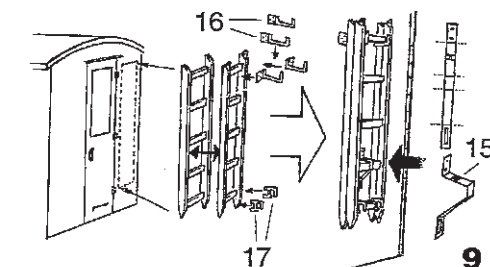
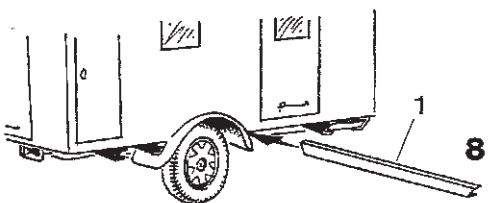
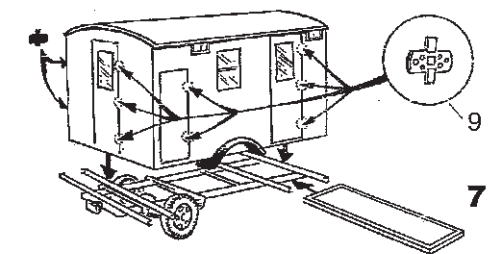
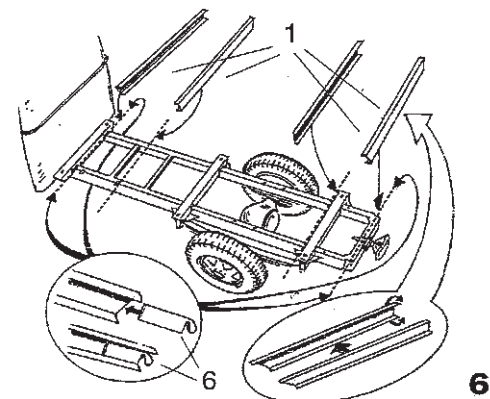
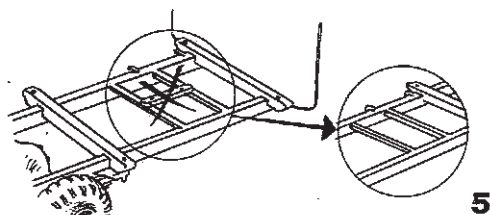
9) Bend metal parts No. 1 in form of the U-beams and four of them cement on the frame in accordance with the drawing No. 6. Between first two beams must be place for the putting-out ramp (drawing No. 7). The last beam (at hinge for the trailer) must be cemented 4 mm from the end of the frame. Cement lifting hooks-metal parts No. 6 - on the inner sides of the first and last beam. Hooks must over-hang the beam some 2 mm.

10) Na nástavbu nalepte kovové panty - díly č. 9 a celou nástavbu nalepte na rám podle obr. 7. Teprve nyní provlékněte mezi rám a nástavbu poslední kovový nosník tvaru U a přilepte jej. Obr. č. 8.

10) Cement metal hinges - parts No. 9 - on the hull and whole hull cement on the frame according drawing No. 7. Now, pass the last metal U-beam through frame and hull, cement it in place (see drawing No. 8).

11) Očistěte od ořepů obě části žebříku a slepte je spolu. Na horní část přilepte ohnuté kovové díly č. 16 a na spodní část kovové díly č. 17. Komplet nalepte na zadní čelo korby. Naposled nalepte držák žebříku - kovový díl č. 15. Řiďte se obr. č. 9.

11) Clean both parts of the ladder from the flushes and cement together. Cement metal parts No. 16 on the top and metal parts



No. 17 at the bottom of the ladder. Cement completed assembly on the rear of the hull. The ladder holder-metal part No. 15 - must be cemented as the last. See drawing No. 9.

12) Na sloup antény, na držáky cívek nalepte kovový díl č. 18 - pozor tyto díly musíte pouze předohnout, konečné ohnutí musíte udělat až po nalepení. Dále přilepte díl č. 19. Nyní odřízněte přesahující osičku cívek a natupo nalepte jejich střed a na něj opět díl č. 19. Nakonec ohněte již nalepený díl č. 18 a přilepte jej na druhý konec cívků. Postupujte podle obr. č. 10. Tento postup zopakujte na zbyvajících cívkách. Stále podle obr. č. 10 ohněte a dolepte kovové díly stupaček - díly č. 21 a rameno klíky díl č. 20. Stupačky je lepší nalepit ve sklopené poloze, tj. svislé poloze. Na cívkách a rameno klíky nasadte držáky vyrobené z tyčinky z plastiku.

12) Cement metal parts No. 18 on the antenna pole, reel holders. Be carefully - bend these parts only partially before cementing. The reel shape will be done, when they are in the place. Then, cement part No. 19. Cut off the over-hanging axis of the reels, cement their center and part No. 19 again. At the end, bend already cemented part No. 18 and cement it on the second end of the reel. Repeat these steps in the case of the remaining reels. Proceed according drawing No. 10. In accordance with this drawing bend and cement metal parts of the step boards - metal parts No. 21 and crank arm - part No. 20. It is better to cement the step boards vertically. Put holders made from plastic rod on the reels and crank arm.

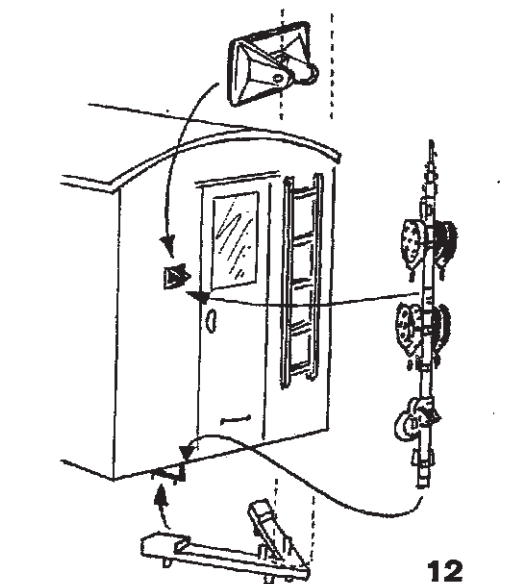
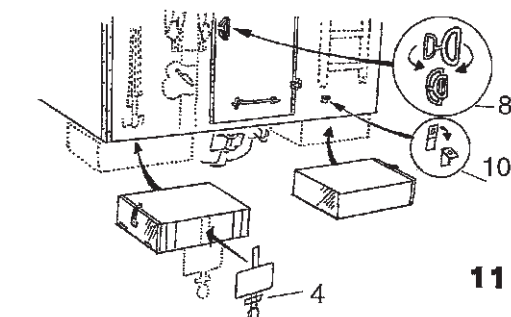
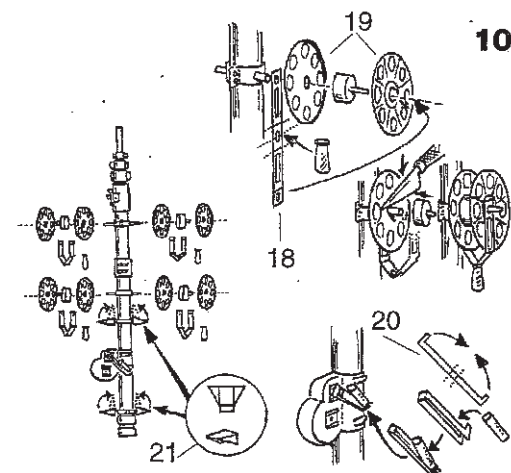
13) Zespoďu nástavby, na zadní část, přilepte z každé strany jednu bednu na nářadí. Bedny jsou obě stejné a nalepte je tak, aby z boku nasedaly na poslední kovový nosník nástavby. Viz obr. č. 11.

13) Cement one tools box on the both sides of the bottom rear of the hull in such way, that they fit into the last beam of the hull. Both boxes are identical.

14) Na zesílenou část anténního sloupu mezi cívkami nalepte jeho nosník a na spodní část sloupu nalepte držák. Celý komplet pak nalepte na zadní stěnu korby. Pozor, aby vám cívků nezasahovaly do prostoru dveří. Postupujte podle obr. č. 12 a 13.

14) Cement beam on the thicker part of the antenna pole and holder at the bottom of the pole. Cement completed assembly on the rear part of the hull. The reels must not interfere with the door. Proceed in accordance with the drawing No. 12 and 13.

15) Na nosník antény nalepte kovový díl č. 24 a z tyčinek z plastiku nalepte do všech výřezů a do středů, tyče antén. Na jejich konce pak nasadte a přilepte kovový díl č. 25. Tento díl nalepte tak, aby byl přibližně 2 až 3 mm od konců anténních tyčí. Je to velmi jemná práce, ale pečlivost se rozhodně vyplácí. Pro délku antény a umístění se řiďte obr. č. 13. Stále podle tohoto obrázku ohněte a přilepte na zadní čelo nástavby držák antén - kovový díl č. 22. Do držáku vsadte anténu a přes její pruty nalepte druhý držák č. 23.



10

11

12